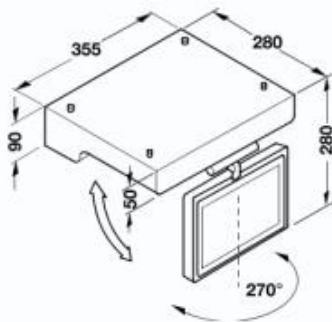


**LCD-Küchen/Bad-DVD/-TV/-Radio,
Bildschirm 10"**



Werkstoff: Gehäuse: Aluminium
 Oberfläche: silberfarben
 Maße: 355 x 285 x 45 mm (eingeklappt)
 Ausführung: Bildschirm: LCD, Seitenverhältnis 16:9/4:3,
 Bildschirmdiagonale: 10",
 Bildschirm einklappbar, im ausgeklappten
 Zustand um 270° schwenkbar,
 Bildschirmauflösung: 800 x 480 (10"),
 AV-Eingang zum Anschluss
 einer weiteren Quelle
 Spannung: 230 V, 50 Hz/12 V

Lieferumfang

- 1 DVD-/TV-Anbaugerät
- 1 Fernbedienung inkl. Batterie

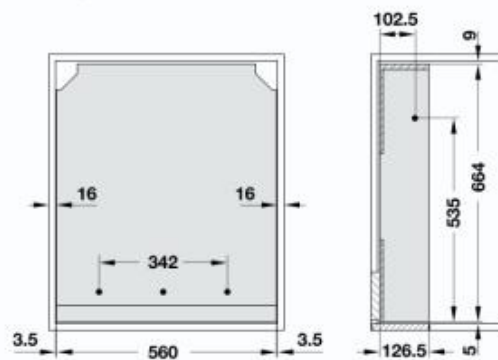
	Artikel-Nr.
LCD-Küchen-DVD/-TV/-Radio, Bildschirm 10"	532.55.950

Abpackung: 1 Stück

**LCD Küchen-TV/-Radio,
Bildschirm 15"**



Montage



Werkstoff: Gehäuse: Kunststoff,
 Rückwand: mit Aluminium-Beschichtung
 Oberfläche: Zargensystem: silberfarben lackiert,
 LCD: silberfarben
 Ausführung: Bildschirm: Black-TFT-LCD-Panel,
 Seitenverhältnis 4:3, SHARP S1E 15Z,
 Bildschirmdiagonale: 15",
 Bildschirmauflösung: 640 x 480,
 Kontrastverhältnis: 500:1,
 sichtbarer Bildwinkel: 170° horizontal und vertikal,
 Anschlüsse: S-Video, Video Eingang,
 21-polige Euro-Normbuchse (RGB),
 Kopfhörer-Anschluss,
 High-Picture-Quality Schaltung,
 Automatische Bildkontrolle (OPC),
 Hotel-Mode (Grundfunktion),
 für Kabelfernsehen ausgerüstet,
 für Satellitenfernsehen über separaten Receiver
 (nicht im Lieferumfang)
 Tragkraft: TV-Liftsystem: max. 6 kg

	Artikel-Nr.
TV-Liftsystem manuell	521.37.906
TV-Liftsystem mit Motor	521.37.936
LCD-Gerät 15"	532.52.900
Halteplatte für LCD-Gerät	532.52.990

Abpackung: 1 Stück

Bestellhinweis

TV-Liftsystem und LCD-Gerät bitte separat bestellen.

